

# פתרון

למבחן סופי, מועד א'

15.7.2007

מרצים: פרופסור אסתר פרוסטיג, מר. יוני נצרת.  
מתרגלים: מר. דרור קלודה, גב' אולגה פרידליאנד.

גרסא 3 של הפתרון.

## תשובות לחלק א:

- א-1) **לא-נכון.** האינקרימנטים הינם בלתי תלויים, ערכי התהליך בהחלט תלויים.
- א-2) **לא-נכון.** אמנם זוהי ההתפלגות הגבולית, אבל כאשר התהליך לא מתחיל בפילוג הגבולי אז בכל זמן סופי הפילוג השולי שלו שונה מהפילוג הגבולי.
- א-3) **נכון.** המשתנים המקריים  $X_n$  הם בדיוק האינקרימנטים של  $S_n$ .
- א-4) **לא-נכון.** במידה ומרחב המצבים הוא אין-סופי אז ייתכן והמצבים אינם מתמידים חיובית ואז לא קיים פתרון למשוואות שווי המשקל.
- א-5) **נכון.** בשרשרת מרקוב אי-פריקה בעלת מרחב מצבים סופי כל המצבים מתמידים ולכן זמן הפגיעה מכל מצב לכל מצב הוא סופי בהסתברות 1.
- א-6) **נכון.** במידה והיה לא-נכון אז מצב 2 היה חולף בגלל שהיה סיכוי חיובי להיות במצב 2 ולאחר מכן לעולם לא לחזור אליו.
- א-7) **נכון.** בגלל תכונת המרקוביות ותכונת ההומוגניות בזמן שתי ההסתברויות הנ"ל שוות ל-  $P(X_2 = 3 | X_0 = 1)$ .

## תשובות לחלק ב:

ב-1) ד' ('א' + 'ג'). משתמשים בנוסחת ליטל:  $L = \lambda p W$  כאשר  $L = 350$ ,  $p = 0.625$ ,  $W = 2.8$ . ולכן  $\lambda = 200$  הוא מספר הסטודנטים המבקשים להתקבל (תשובה ג') ו  $\lambda p = 125$  הוא מספר הסטודנטים המתקבל בפועל (תשובה א'). 'א' נכונה ולא 'ב' בגלל שבמערכת במצב יציב קצב הנכנסים שווה לקצב העוזבים.

ב-2) ה' ('ב' + 'ג').

סעיף ב' נכון: הוכחה לכך שמטריצת המעבר של  $\{Y_n, n \geq 0\}$  היא  $P^7$ :

מתקיים:  $P(Y_1 = j | Y_0 = i) = P(X_7 = j | X_0 = i)$  ולכן האיבר ה  $i, j$  של מטריצת המעבר של  $\{Y_n, n \geq 0\}$  הוא האיבר ה  $i, j$  של מטריצת המעבר של  $\{X_n, n \geq 0\}$  ב 7 צעדים שהיא  $P^7$ .

סעיף ג' נכון: ראשית קיימת ל  $\{X_n, n \geq 0\}$  התפלגות סטציונרית בגלל שהשרשרת אי-פריקה ובעלת מרחב מצבים סופי.

הוכחה לכך שלשני התהליכים אותה התפלגות סטציונרית:

נסמן ב  $\pi$  את ההתפלגות הסטציונרית של  $\{X_n, n \geq 0\}$ . אזי  $\pi P = \pi$ . אם כך גם  $\pi P^7 = \pi$ . ולכן  $\pi$  היא גם ההתפלגות הסטציונרית של  $\{Y_n, n \geq 0\}$ .

ב-3) ד' ('א' + 'ב').

סעיף א' נכון: מספר האנשים שנאספו ע"י האוטובוס של  $\frac{3}{2}$  אינו תלוי במספר האנשים אשר נאספו ע"י האוטובוסים שקדמו לו (אינקרימנטים ב"ת של תהליך פואסון). לכן התנאי (ידוע שנאסף אדם בודד ב  $\frac{3}{2}$ ) אינו משנה את ההסתברות לכך שבשעה הראשונה אף אדם לא הגיע. שהיא ההסתברות שאין מופעים לתהליך פואסון עם פרמטר  $\lambda = 8$  ביחידת הזמן הראשונה שזה  $e^{-8}$ .

סעיף ב' נכון: אי הגעת אדם ב – 75 הדקות הראשונות הוא החיתוך של אי-הגעת אדם בשעה הראשונה ואי הגעה אדם ב  $\frac{1}{4}$  שעה בתחילת השעה השנייה. המאורות ב"ת בגלל שלתהליך פואסון אינקרימנטים ב"ת. ולכן מדובר ב -

$$e^{-8} \cdot P(\text{no arrivals in } \frac{1}{4} \text{ hour} | 1 \text{ arrival only in first } \frac{1}{2} \text{ hour})$$

ידוע ש  $P(\text{no arrivals in } \frac{1}{4} \text{ hour} | 1 \text{ arrival only in first } \frac{1}{2} \text{ hour}) = \frac{1}{2}$  בגלל שזמן המופע מתפלג  $U(0, \frac{1}{2})$  כאשר נתון שהיה מופע בודד בקטע הזמן  $[0, \frac{1}{2}]$ .

ב-4) ג'

לצורך נוחות להלן המטריצה המשוכנת

$$P = \begin{pmatrix} 0 & 1 & 0 \\ 0.4 & 0 & 0.6 \\ 0 & 1 & 0 \end{pmatrix}$$

נתנה בצעד ראשון:

בסיכוי 0.4 נעבור ממצב 2 למצב 1 ואז בחזרה למצב 2. במקרה זה תוחלת הזמן עד להגעה למצב 3 היא:  $\frac{1}{0.2} + \frac{1}{\frac{1}{2}} + E[T_3 | X_0 = 2]$

בסיכוי 0.6 נעבור ממצב 2 למצב 3. במקרה זה תוחלת הזמן עד להגעה למצב 3 היא  $\frac{1}{0.2}$

אם כך קיבלנו:

$$E[T_3 | X_0 = 2] = 0.4 \left( \frac{1}{0.2} + \frac{1}{\frac{1}{2}} + E[T_3 | X_0 = 2] \right) + 0.6 \left( \frac{1}{0.2} \right)$$

$$E[T_3 | X_0 = 2] = 9.666$$

ב-5) ד'

ע"י התניה בצעד ראשון נקבל:

$$f_{3,1} = 0.3f_{2,1} + 0.4f_{3,1}$$

$$f_{2,1} = 0.4 + 0.2f_{2,1} + 0.4f_{3,1}$$

$$\text{ולכן: } f_{3,1} = \frac{1}{3}$$

ב-6) ה' (א' + ג')

תשובה א' נכונה בגלל שבסיכוי  $\frac{1}{2}$  עוברים ממצב 3 למצב 4 ונספגים ואז לעולם לא מבקרים במצב 2.

תשובה

נגדיר  $l_{k,2}$  - תוחלת מס' הביקורים במצב 2 כאשר מתחילים במצב k. הערה: ניתן להגדיר בשתי אופנים, אנחנו נניח ש-  $l_{2,2}$  הוא תוחלת מס' הביקורים במצב 2 כאשר מתחילים במצב 2 כולל השהייה הנוכחית במצב 2.

נחשב ע"י התניה בצעד ראשון:

$$l_{3,2} = \frac{1}{2} \cdot 0 + \frac{1}{2} l_{2,2}$$

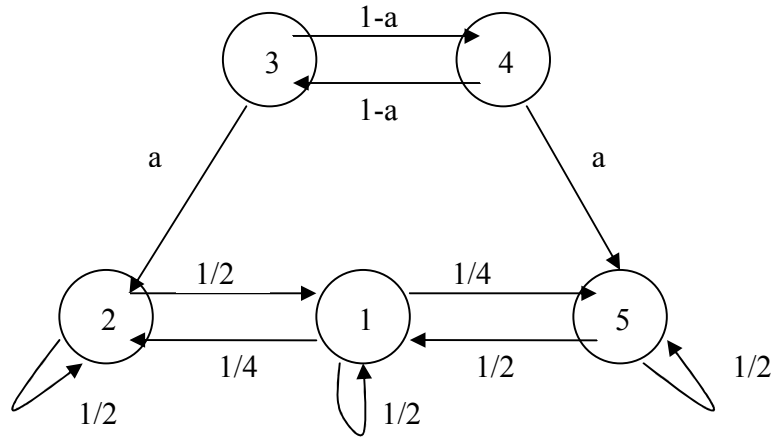
$$l_{2,2} = 1 + \frac{1}{2} \cdot 0 + \frac{1}{2} l_{3,2}$$

פתרון מערכת משוואת זה הוא:

$$l_{3,2} = \frac{2}{3} \text{ ו- } l_{2,2} = \frac{4}{3} \text{ ולכן תשובה ג' נכונה.}$$

תשובות לחלק ג:

שאלה 1:



- (א) כאשר  $a > 0$  מחלקות הקשירות הן:  $\{3, 4\}$  ו-  $\{2, 1, 5\}$ .
- (ב) כאשר  $a > 0$  המחלקה המתמידה היא  $\{2, 1, 5\}$  והמחלקה החולפת היא  $\{3, 4\}$ .
- (ג) התשובה היא  $\frac{1}{a}$ . זוהי התוחלת של משתנה מקרי גיאומטרי סופר ניסיונות. הסיבה היא שכאשר נמצאים באחד מהמצבים של המחלקה של  $\{3, 4\}$  אז בכל צעד מבצעים "ניסוי" שהמשמעות של הצלחתו היא מעבר למחלקה השנייה. הסיכוי להצלחה הוא  $a$ .
- (ד) התשובה היא  $(1-a)^{20}$ . מדובר בהסתברות של המאורע שמספר הצעדים עד הגעה לאחד המצבים  $\{2, 1, 5\}$  גדולה מ- 20. מאורע זה שקול למאורה שאומר שהיו 20 צעדים רצופים בין 3 ל 4 או ההיפך והסיכוי לכך הוא התשובה.

(ה) לכאורה נראה שהשרשת פריקה ולכן אין לה הסתברות סטציונרית. אבל צריך לשים לב לכך שההתפלגות ההתחלתית מראה לנו שמתחילים בוודאות במחלקה המתמידה  $\{2,1,5\}$  ולכן קיימת התפלגות סטציונרית כאשר  $\pi_3 = \pi_4 = 0$ .

משוואות שווי משקל מפורטות:

$$\pi_2 \frac{1}{2} = \pi_1 \frac{1}{4}$$

$$\pi_1 \frac{1}{4} = \pi_5 \frac{1}{2}$$

$$\pi_1 + \pi_2 + \pi_5 = 1$$

$$\pi_2 = \pi_5$$

$$2\pi_2 + \pi_2 + \pi_2 = 1$$

הפתרון למשוואות מתקבל ע"י

ולכן

$$\pi_2 = \pi_5 = \frac{1}{4}$$

$$\pi_1 = \frac{1}{2}$$

(ו) לאחר שרואים שההתפלגות הסטציונרית מהסעיף הקודם היא בדיוק ההתפלגות ההתחלתית, אז ברור שהשרשת היא סטציונרית (ז"א הפילוג השולי של

$$/ P(X_{13} = 2) = P(X_0 = 2) = \frac{1}{4} \text{ ולכן (זהו זמן זהה) ולכן } / P(X_{13} = 2) = P(X_0 = 2) = \frac{1}{4}$$

שאלה 2:

(א) יש כאן "תחרות" של 4 משתנים מקריים אקספוננציאליים בלתי תלויים, 3 עבור הניידות בעלי קצב של 1, ואחד נוסף עבור הגעת הקריאות עם קצב  $\frac{1}{5}$  כל 5 שעות).

$$\cdot \frac{\frac{1}{5}}{1+1+1+\frac{1}{5}} = \frac{1}{16} \text{ אם כך הסיכוי לכך שהקריאה "תנצח" הוא}$$

(ב) הזמן בין קריאה לקריאה הוא עם תוחלת 5. עם כך הקריאה העשירית תגיע בתוחלת לאחר 50 שעות.

(ג) מרחב המצבים של  $X_t$  הוא  $\{0,1,2,3\}$ .

$X_t$  מקיים את תכונת המרקוביות בגלל שהזמנים בין קריאות והזמנים עד לסיום טיפול בקריאות הם בעלי התפלגות אקספוננציאלית שהיא חסרת זיכרון.

להלן קצבי המעבר:  $(0) \xrightleftharpoons[1/5]{3} (1) \xrightleftharpoons[1/5]{2} (2) \xrightleftharpoons[1/5]{1} (3)$

ולהלן מטריצת הגנראטור:

$$Q = \begin{pmatrix} -3 & 3 & 0 & 0 \\ 1/5 & -11/5 & 2 & 0 \\ 0 & 1/5 & -6/5 & 1 \\ 0 & 0 & 1/5 & -1/5 \end{pmatrix}$$

(ד) להלן ארבעת המשוואות הקדמיות אשר התבקשנו לכתוב:

$$\frac{d}{dt} P_{3,0}(t) = -3P_{3,0}(t) + \frac{1}{5}P_{3,1}(t)$$

$$\frac{d}{dt} P_{3,1}(t) = -\frac{11}{5}P_{3,1}(t) + 3P_{3,0}(t) + \frac{1}{5}P_{3,2}(t)$$

$$\frac{d}{dt} P_{3,2}(t) = -\frac{6}{5}P_{3,2}(t) + 2P_{3,1}(t) + \frac{1}{5}P_{3,3}(t)$$

$$\frac{d}{dt} P_{3,3}(t) = -\frac{1}{5}P_{3,3}(t) + P_{3,2}(t)$$

משוואות אלו מתקבלות ע"י הצבת הנתונים של המטריצה Q בנוסחה:

$$P'_{3,j}(t) = \sum_{k \neq j} P_{3,k}(t)q_{kj} + P_{3,j}(t)q_{jj}. \text{ הינם האיברים של } Q.$$

(ה) שרשרת המרקוב המשוכנת של תהליך הקפיצה המרקובי היא בעלת מרחב מצבים סופי ואינה פריקה, לכן קיימת התפלגות סטציונרית. להלן משוואות שווי משקל מפורטות:

$$3\pi_0 = \frac{1}{5}\pi_1$$

$$2\pi_1 = \frac{1}{5}\pi_2$$

$$\pi_2 = \frac{1}{5}\pi_3$$

$$\pi_0 + \pi_1 + \pi_2 + \pi_3 = 1$$

$$\pi_0 + 1\pi_1 + 2\pi_2 + 3\pi_3 \quad (ו)$$